



## Especificaciones Técnicas de producto

Fecha emisión: 27/03/2018

Revisión: 0

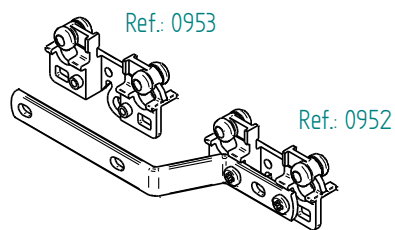
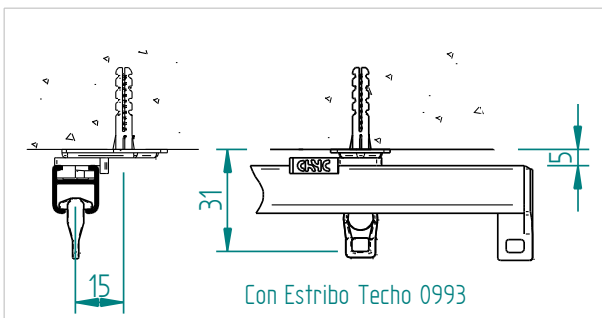
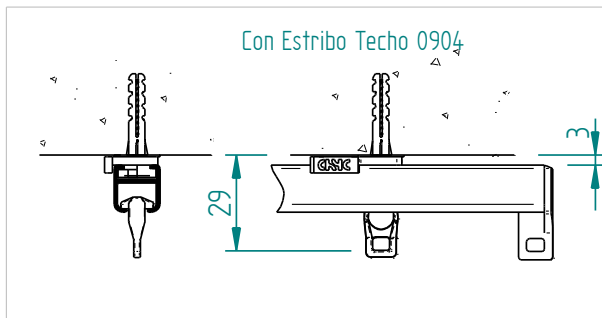
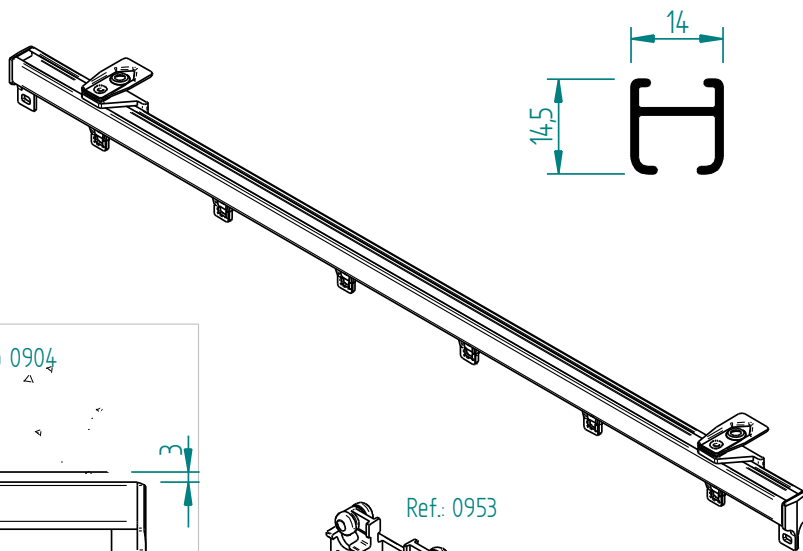
### **Especificaciones Riel 950 sin Cordón**

#### *Características:*

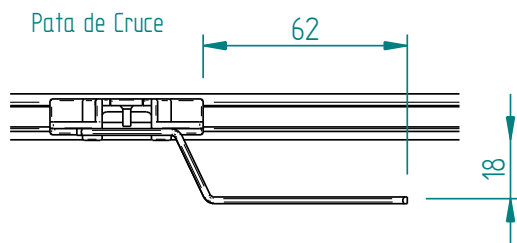
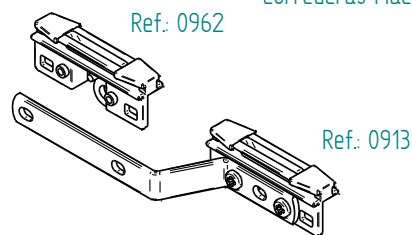
- Perfil de aluminio extruido Aleación 6063-T5
- Dimensiones del perfil: 14 x 14,5
- Peso aproximado perfil: 143 gr/m
- Acabado Superficial: Lacado blanco, negro y gris.
- Permite el curvado tanto en codos como en curvas de gran radio.
- Correderas maestras inyectadas en Resina acetálica ( P.O.M.) con o sin pata de cruce de acero.
- Tapones perfil inyectado en A.B.S.
- Correderas simples inyectadas en Resina acetálica ( P.O.M.).

#### *Uso Previsto:*

- Sistema de riel para cortina para accionamiento sin cordón, con o sin tirador.
- Las cortinas pueden ser sencillas de recogida lateral o dobles con recogida simétrica.
- Fijación preferente a techo, pudiendo ir a frente con las escuadras apropiadas.
- Longitud máxima recomendada: 6 m.
- Peso máximo por corredera simple: 0,25 kgr.
- Peso máximo recomendado: 10 kgrs.
- Nº fijaciones recomendadas: cada 60 cm.



Correderas Maestras



Correderas Simples

