



Especificaciones Técnicas de producto:

Riel 910

Con Cordón

REVISIÓN

2

FECHA

11/06/2020

REALIZADO POR

PABLO MOYA

Características:

- Perfil de aluminio extruido Aleación 6063 T5 Perfil de aluminio extruido Aleación 6063 T5
- Dimensiones del perfil: 14 x 24,3
- Peso aproximado: 187 gr/m.
- Acabado Superficial: Lacado en resina epoxy poliéster, calidad Qualicoat
- Correderas maestras inyectadas en Resina acetálica (P.O.M.) con o sin pata de cruce de acero.
- Correderas simples inyectadas en Resina acetálica (P.O.M.)
- Tapones del perfil inyectados en A.B.S

Uso Previsto:

- Sistema de cortina para accionamiento manual directo o con tirador.
- Las cortinas pueden ser sencillas de recogida lateral o múltiple de recogida simétrica o asimétrica.
- Perfil no apto para curvar.
- Fijación preferente a techo aunque también se puede usar a frente con soportes sencillos y/o en posiciones frontales con soportes múltiples.
- Longitud máxima recomendada: 6 metros.
- Peso máximo: 10kg
- Soportes recomendados cada 60 cm.



Especificaciones Técnicas de producto:

Riel 910

Con Cordón

REVISIÓN

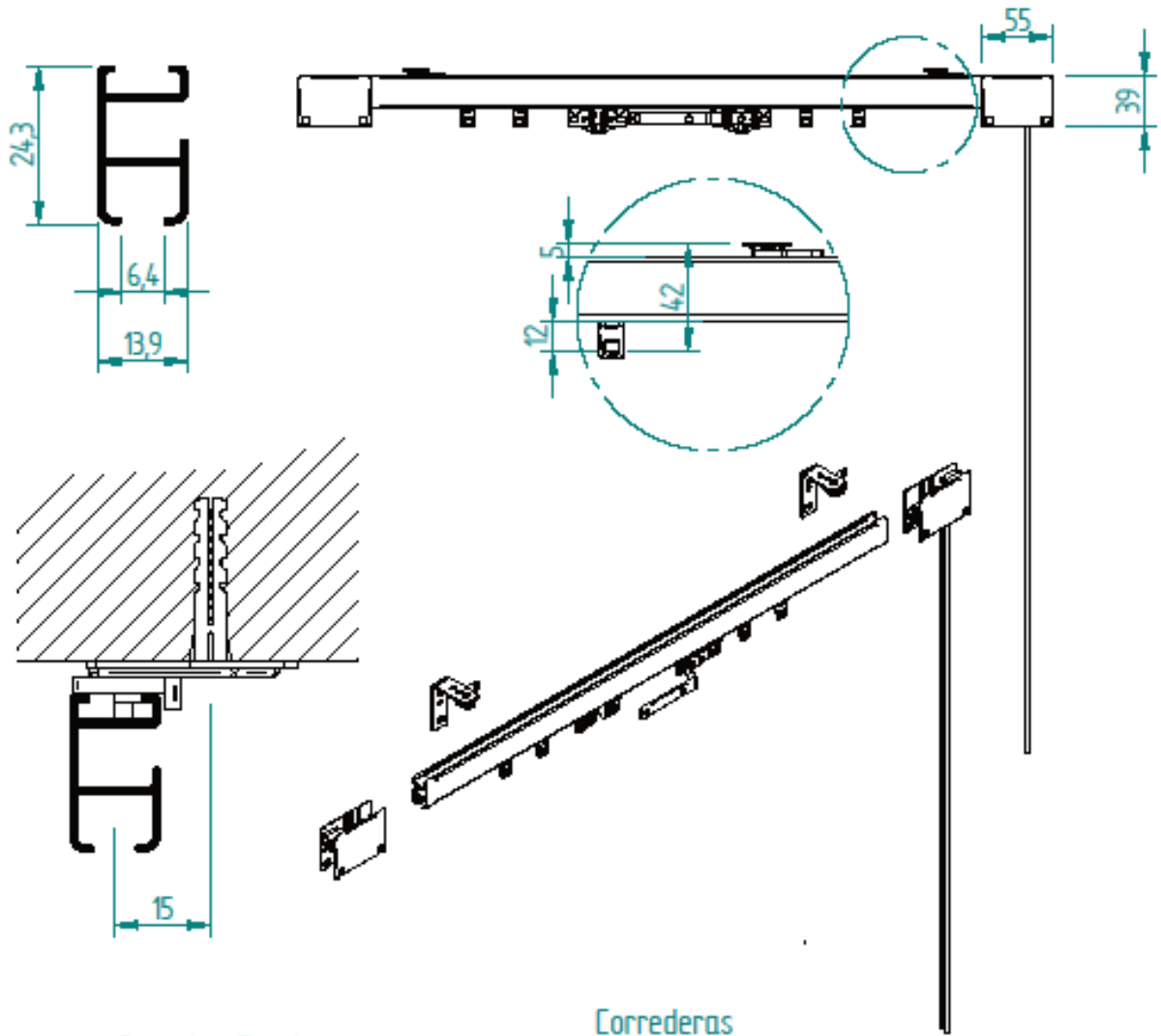
2

FECHA

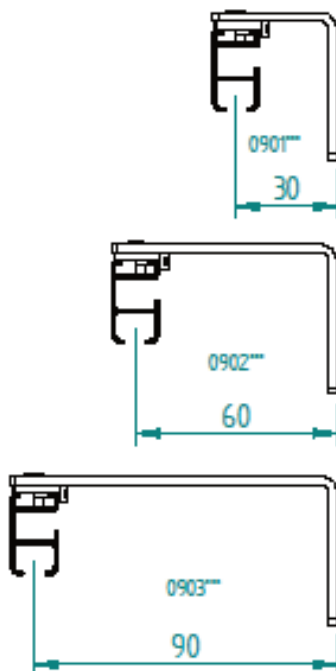
11/06/2020

REALIZADO POR

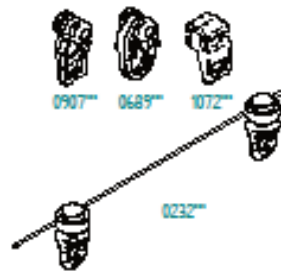
PABLO MOYA



Soportes Frente



Correderas



Correderas Maestras

