



Especificaciones Técnicas de producto:

PERFIL 660

CON Y SIN CORDÓN

REVISIÓN

1

FECHA

15/02/2021

REALIZADO POR

PABLO MOYA

Características:

- Perfil de aluminio extruido Aleación 6063-T5
- Dimensiones del perfil: 26 x 10
- Peso aproximado perfil: 135 gr/m
- Acabado Superficial: Lacado Blanco, calidad Qualicoat
- No permite el curvado.
- Correderas maestras y simples inyectadas en Resina acetálica (P.O.M.).
- Tapones perfil inyectado en A.B.S.
- Peso máximo por corredera simple: 250 gr.

Uso Previsto:

- Sistema de riel para cortina para accionamiento manual, con o sin tirador, o con cordón.
- Las cortinas pueden ser sencillas de recogida lateral o dobles con recogida simétrica.
- Fijación preferente a techo, pudiendo ir a frente con las escuadras apropiadas.
- Longitud máxima recomendada: 6 metros.
- Peso máximo recomendado: 10 kg.
- Nº fijaciones recomendadas: cada 60 cm.

Accesorios compatibles:

- Tope final: 7301
- Manguitos (para c/cordón Ø2mm y recomendado con tensor): 1447, 1448 usar 1230 para el retorno y 7293 si hay recogida en el lado del manguito.
- Correderas: 1072, 0689, 0906, 0907, 0232, 0270
- Correderas Maestras: 0962, 0953, 0913, 0952
- Fijador Intermedio: 0892
- Tope intermedio: 7293
- Sin empalme.



Especificaciones Técnicas de producto:

PERFIL 660

CON Y SIN CORDÓN

REVISIÓN

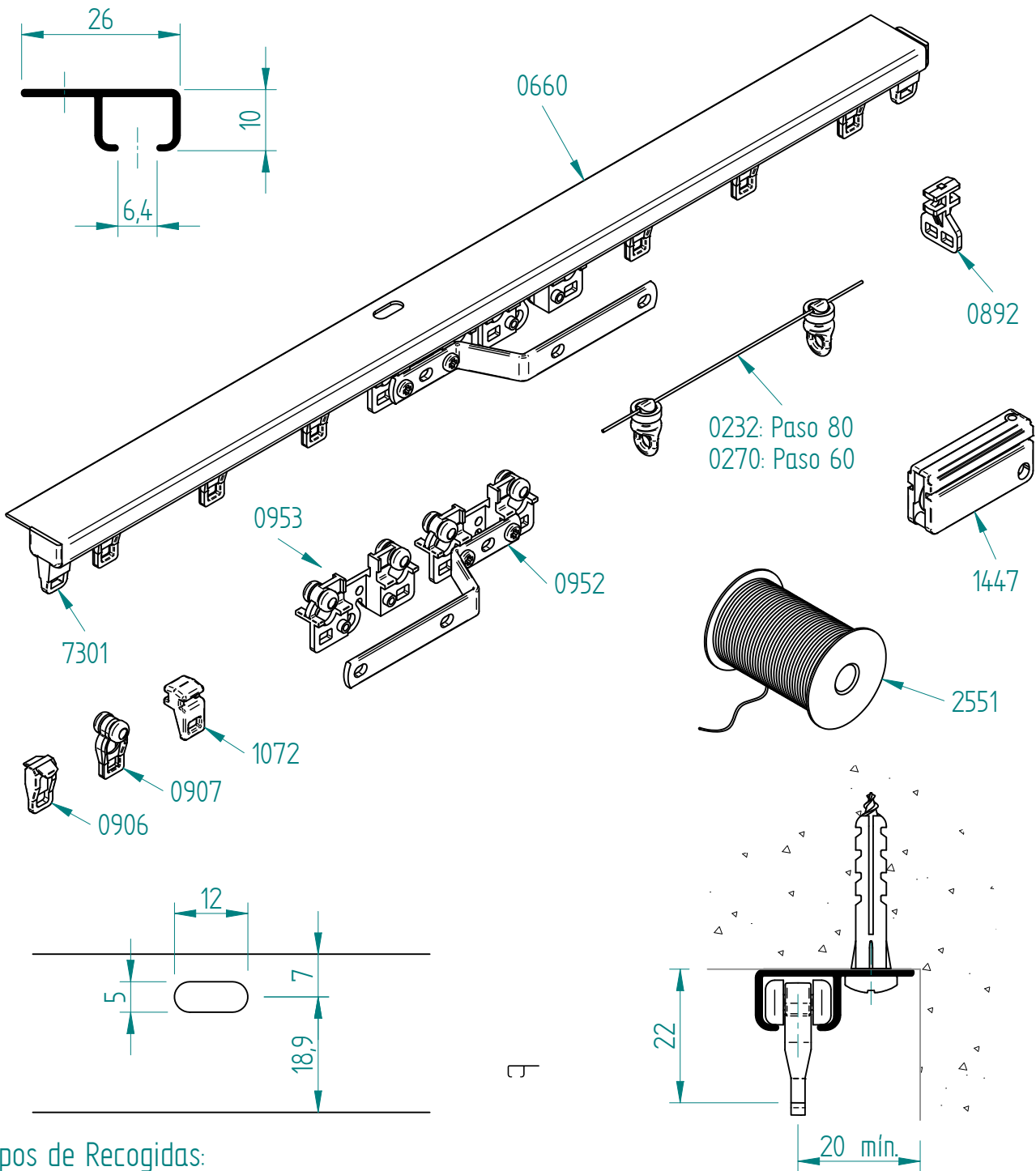
1

FECHA

15/02/2021

REALIZADO POR

PABLO MOYA



Tipos de Recogidas:

