



## Especificaciones Técnicas de producto:

PERFIL 7950 Sistema Profesional

CON CORDÓN

REVISIÓN

2

FECHA

28/06/2019

REALIZADO POR

PABLO MOYA

### **Características:**

- Perfil de aluminio extruido Aleación 6063 T5
- Dimensiones del perfil: 28x36
- Peso aproximado perfil: 494 gr/m
- Acabado Superficial: Lacado Blanco.
- No permite el curvado.
- Correderas maestras inyectados en Resina acetálica ( P.O.M.) con ruedas sobre eje metálico.
- Manguitos portapoleas inyectados en Resina acetálica ( P.O.M.) y poleas con rodamiento de bolas sobre eje metálico.
- Correderas simples inyectadas en Resina acetálica ( P.O.M.), con rodadura por cojinete de bolas.
- Correderas simples inyectadas en Resina acetálica ( P.O.M.), con eje metálico.
- Cordón de Poliéster de 4 mm.

### **Uso Previsto:**

- Sistema de riel para cortina para accionamiento con cordón.
- Las cortinas pueden ser sencillas de recogida lateral o dobles con recogida simétrica.
- Fijación a frente o a techo.
- Longitud máxima recomendada: 10 metros.
- Peso máximo por corredera simple: 1 kgr.
- Peso máximo recomendado: 20 kgrs.
- Nº Soportes recomendado: cada 60 cm.

**LOS COMPONENTES EN ROJO NO ESTÁN A LA VENTA EN DESPIECE**



Especificaciones Técnicas de producto:  
PERFIL 7950 Sistema Profesional

CON CORDÓN

REVISIÓN

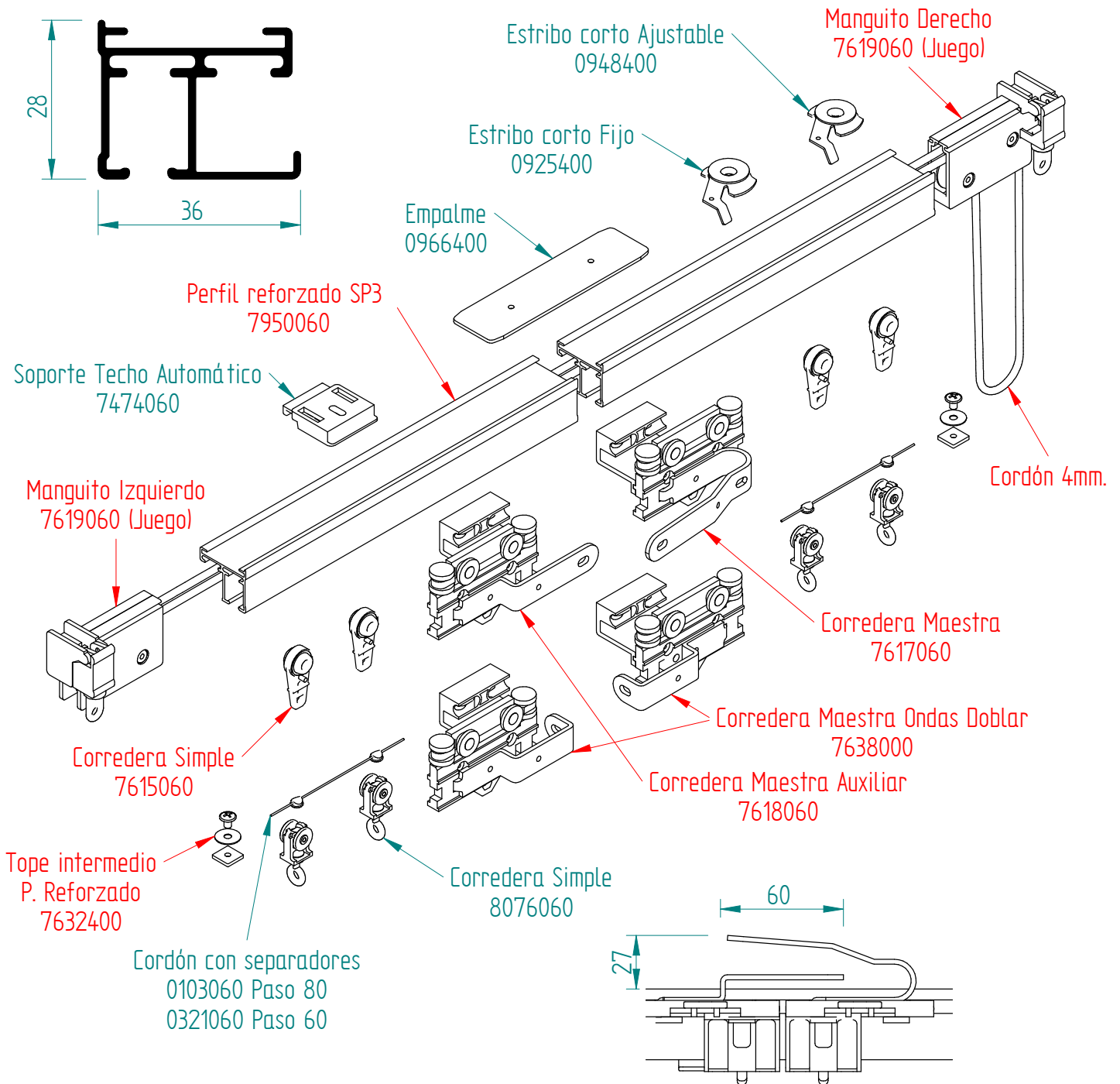
2

FECHA

28/06/2019

REALIZADO POR

PABLO MOYA



SOPORTE CORTO

SOPORTE AUTOMÁTICO

CORREDERA 8076

CORREDERA 7615

