



Especificaciones Técnicas de producto:

Riel Motorizado

Somfy

REVISIÓN

1

FECHA

25/02/20

REALIZADO POR

PABLO MOYA

Características:

- Perfil de aluminio extruido Aleación 6063 T5
- Dimensiones del perfil: 30 x 25
- Peso aproximado: 490 gr/m
- Acabado Superficial: Lacados Blanco.
- Correderas simples, Correderas ondas, Gancho final y Poleas, inyectadas en Resina acetálica (P.O.M.)

Uso Previsto:

- **A:** Sistema de riel para cortina con accionamiento por motor con pulsador a pared y domótica:
 - Pulsador Fijo individual Contacto Seco (8090000)
 - Inversor Corriente alterna (8095000)
 - Pulsador Fijo individual Control Corriente alterna (8096000)
 - Temporizador Glydea (8042000)
- **B:** Sistema de riel para cortina con accionamiento por motor con mando a distancia y domótica:
 - Mando 1 canal (8293000)
 - Mando 4 canales (8294000)
 - Mando 16 canales (8154000)
 - Módulo RTS de Pared 1 Canal (8092000)
- Las cortinas pueden ser sencillas o de ondas y de recogida lateral o simétrica.
- Fijación a techo o frente.
- Longitud máxima recomendada: 11 metros.
- Perfil Curvable (Radio mínimo 300).
- Peso máximo recomendado: 35,45 y 60 kg (dependiendo del motor)
- Peso máximo por corredera simple 1kg



Especificaciones Técnicas de producto:

Riel Motorizado

Somfy

REVISIÓN

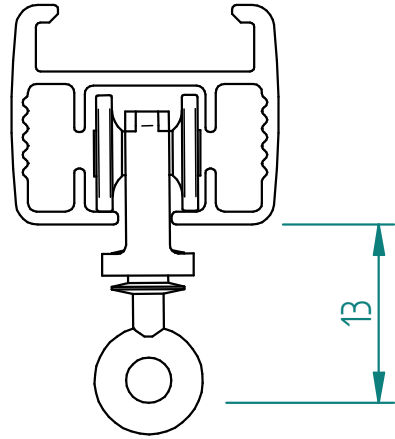
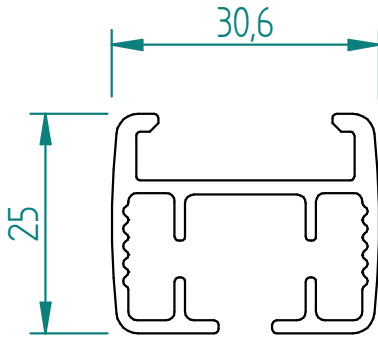
1

FECHA

25/02/20

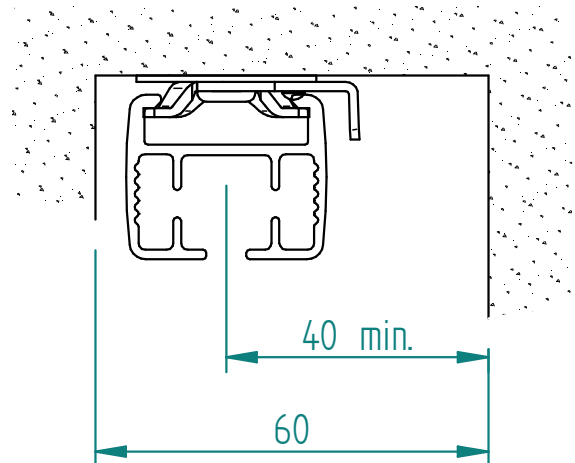
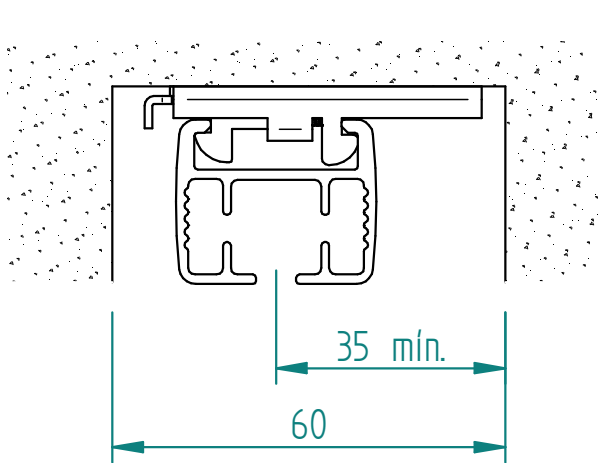
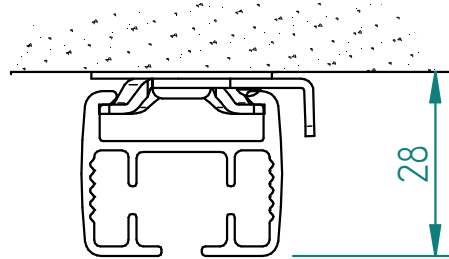
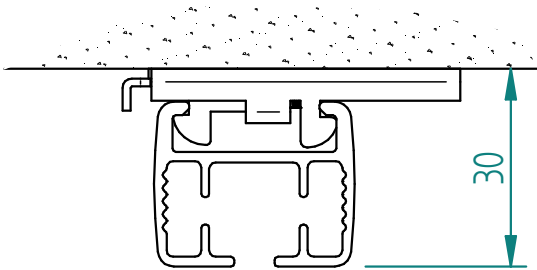
REALIZADO POR

PABLO MOYA



Con Estribo One-Touch

Con Estribo Giratorio





Especificaciones Técnicas de producto:

Riel Motorizado

Somfy

REVISIÓN

1

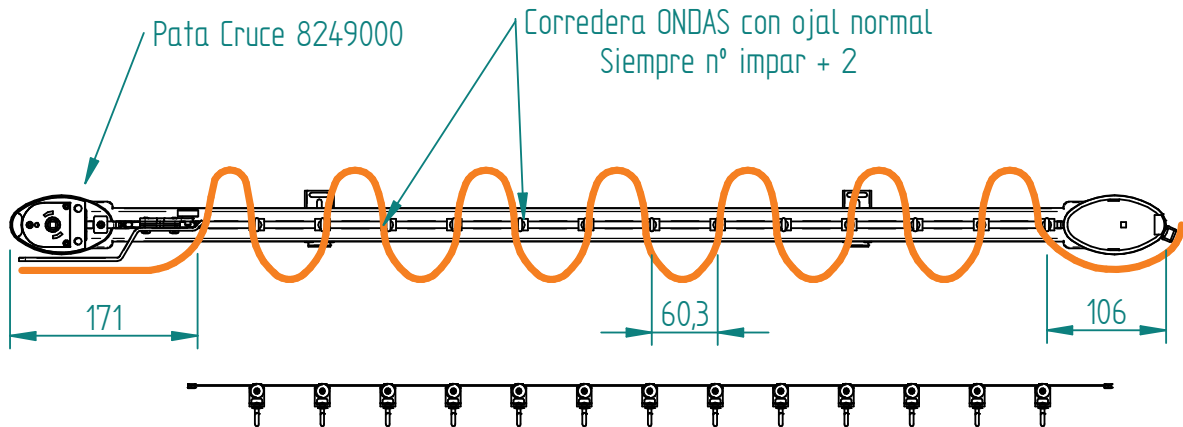
FECHA

25/02/20

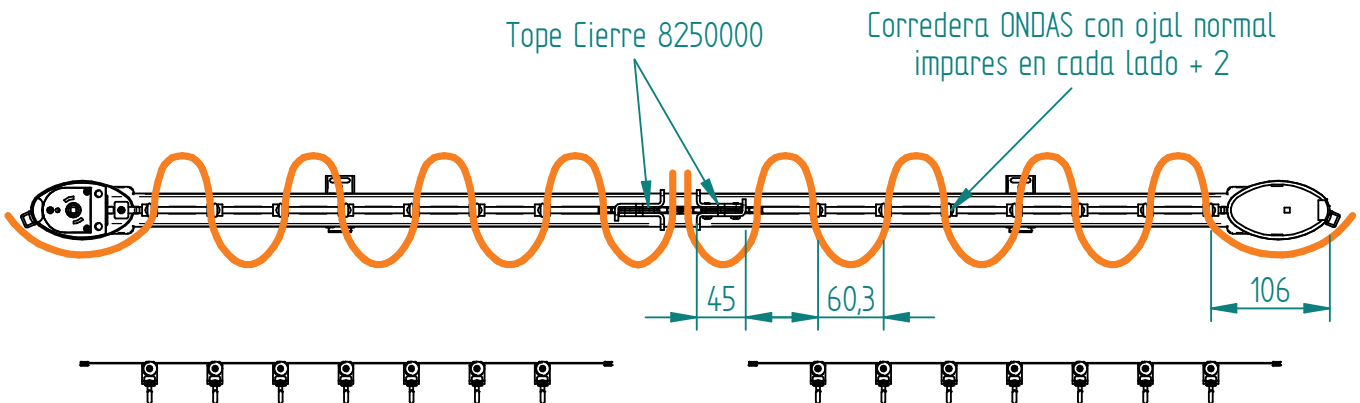
REALIZADO POR

PABLO MOYA

GLYDEA ONDA UNA MANO



GLYDEA ONDAS DOS MANOS





Especificaciones Técnicas de producto:

Riel Motorizado

Somfy

REVISIÓN

1

FECHA

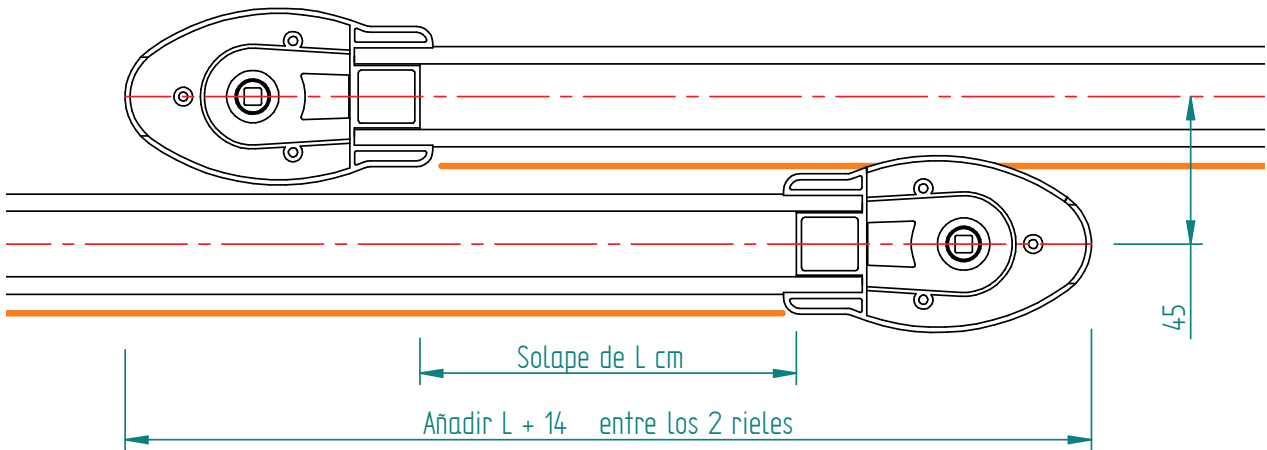
25/02/20

REALIZADO POR

PABLO MOYA

Solapes Riel Glydea

Polea Glydea 8070060



Manguito Mini Glydea 8256060

