



## Especificaciones Técnicas de producto:

RIEL DOBLE ANCHO DE 74

PERFIL 7269

REVISIÓN

3

FECHA

20/11/2019

REALIZADO POR

PABLO MOYA

### **Características:**

- Perfil de aluminio extruido Aleación 6063 T5
- Dimensiones del perfil: 73,9x10 mm.
- Peso aproximado perfil: 294 gr/m
- Acabado Superficial: Lacado Blanco.
- Perforaciones cada 250 mm.
- Correderas simples y maestras inyectadas en Resina acetálica ( P.O.M.)
- Tapones del perfil inyectados en A.B.S.
- Peso máximo por corredera simple: 250gr.

### **Uso Previsto:**

- Sistema de riel para cortina para accionamiento manual directo o con tirador.
- Las cortinas pueden ser sencillas de recogida lateral o dobles y con a un lado o simétrica.
- Fijación a preferente a techo si bien se puede instalar a frente con escuadras.
- Longitud máxima recomendada: 6 metros.
- Perfil no Curvable.
- Peso máximo recomendado: 20 kgrs. (10 kgr. por vía)

### **Accesorios compatibles:**

- Tope final: 7301
- Manguitos (para c/cordón Ø2mm y recomendado con tensor): 1447, 1448
- Correderas: 1072, 0689, 0906, 0907, 0232, 0270
- Correderas Maestras: 0962, 0953, 0913, 0952
- Fijador Intermedio: 0892
- Tope intermedio: 7293

**LOS COMPONENTES EN ROJO NO ESTÁN A LA VENTA EN DESPIECE**



Especificaciones Técnicas de producto:

RIEL DOBLE ANCHO DE 74

PERFIL 7269

REVISIÓN

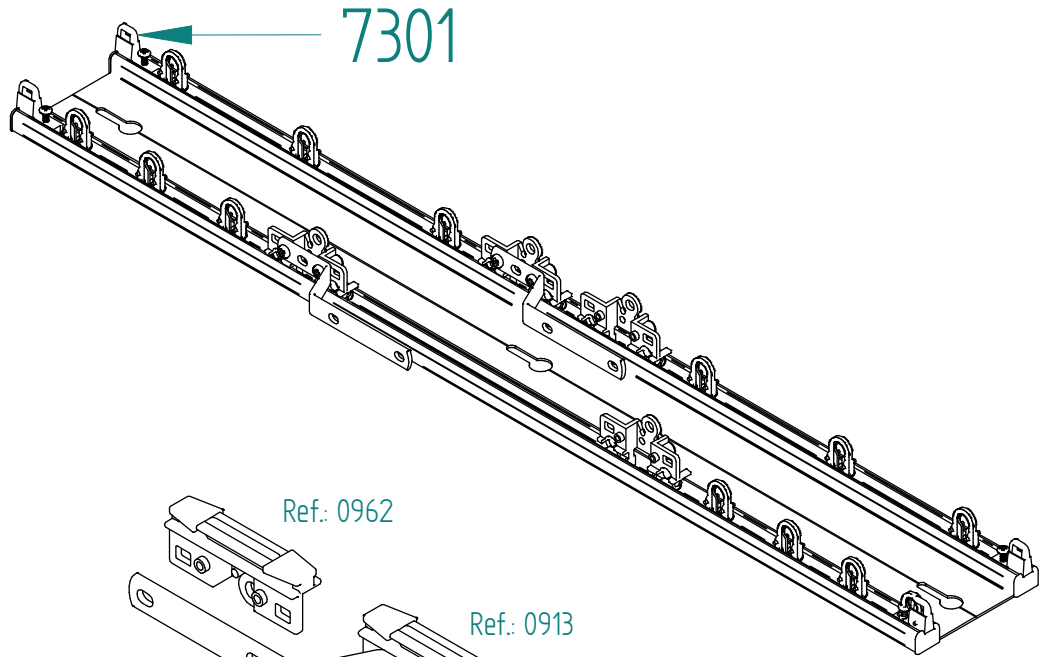
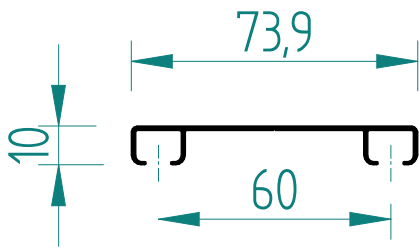
3

FECHA

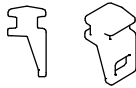
20/11/2019

REALIZADO POR

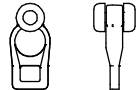
PABLO MOYA



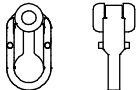
Ref.: 1072



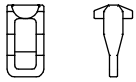
Ref.: 0907



Ref.: 0689

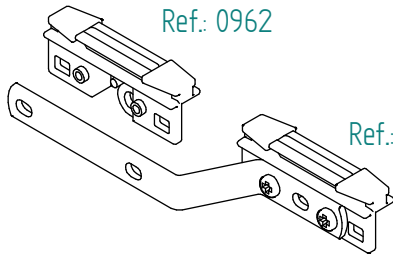


Ref.: 0906



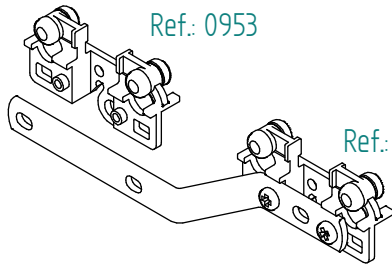
Ref.: 0892

Ref.: 0962

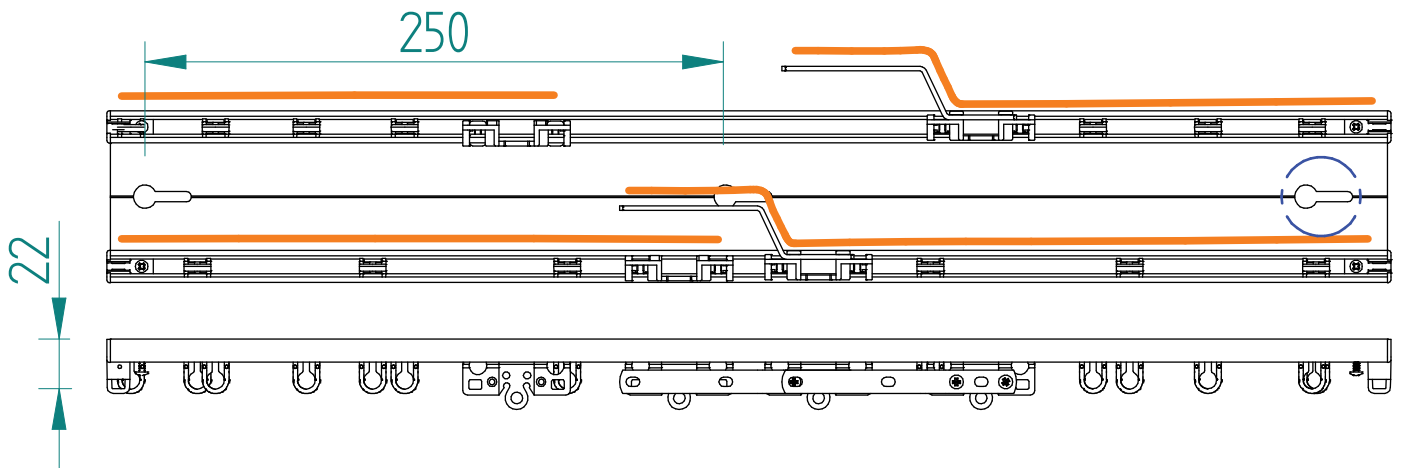
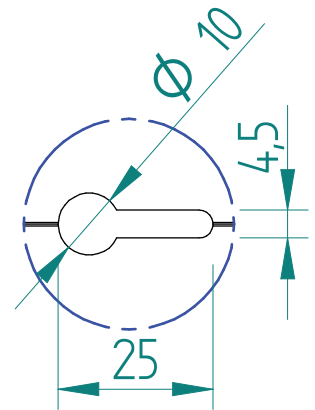


Ref.: 0913

Ref.: 0953



Ref.: 0952





Especificaciones Técnicas de producto:

RIEL DOBLE ANCHO DE 74

PERFIL 7269

REVISIÓN

3

FECHA

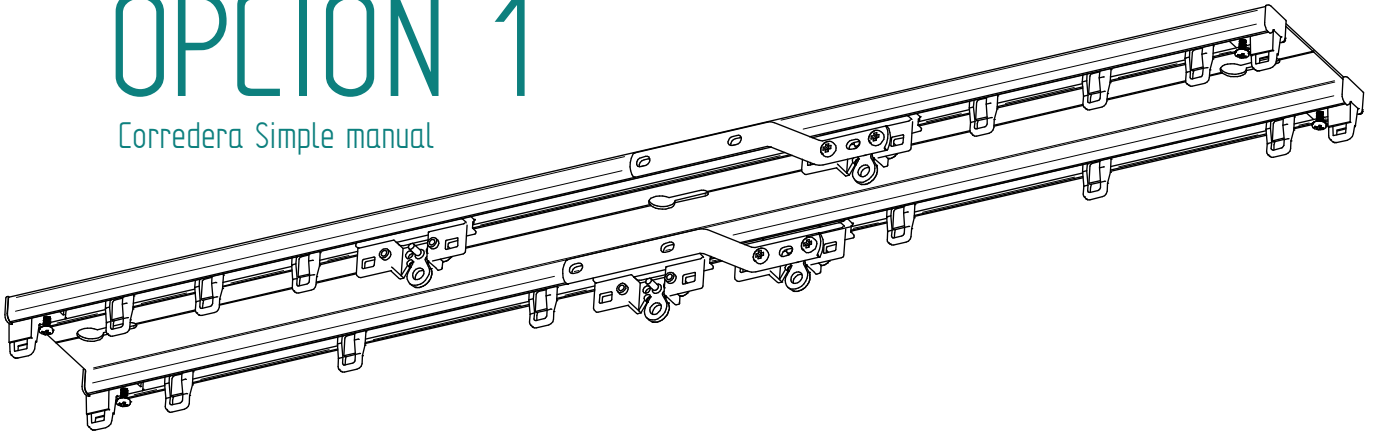
20/11/2019

REALIZADO POR

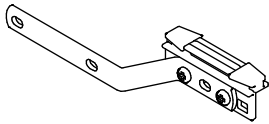
PABLO MOYA

# OPCIÓN 1

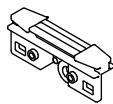
Corredera Simple manual



## POSIBLES COMPLEMENTOS



Ref: 0913



Ref: 0962

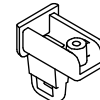
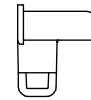


Ref: 0892

Ref: 0906

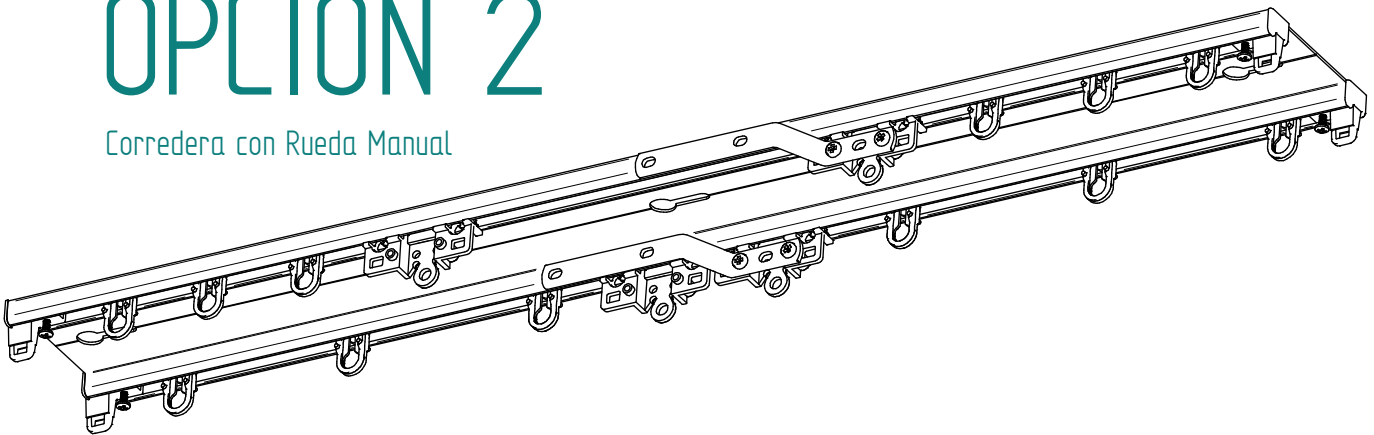


Ref: 7301

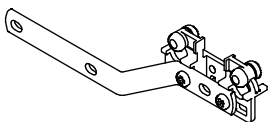


# OPCIÓN 2

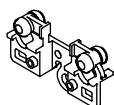
Corredera con Rueda Manual



## POSIBLES COMPLEMENTOS



Ref: 0952



Ref: 0953



Ref: 0892

Ref: 0689



Ref: 7301





Especificaciones Técnicas de producto:

RIEL DOBLE ANCHO DE 74

PERFIL 7269

REVISIÓN

3

FECHA

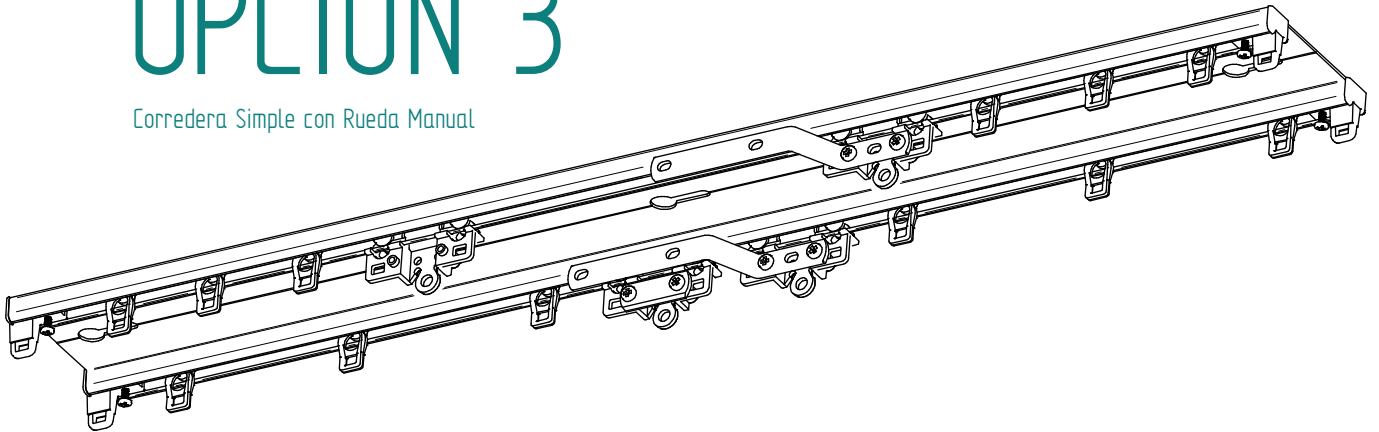
20/11/2019

REALIZADO POR

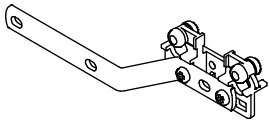
PABLO MOYA

# OPCIÓN 3

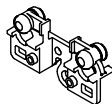
Corredera Simple con Rueda Manual



## POSIBLES COMPLEMENTOS



Ref.: 0952

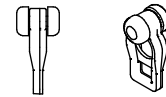


Ref.: 0953

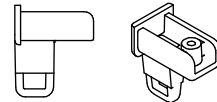


Ref.: 0892

Ref.: 0907

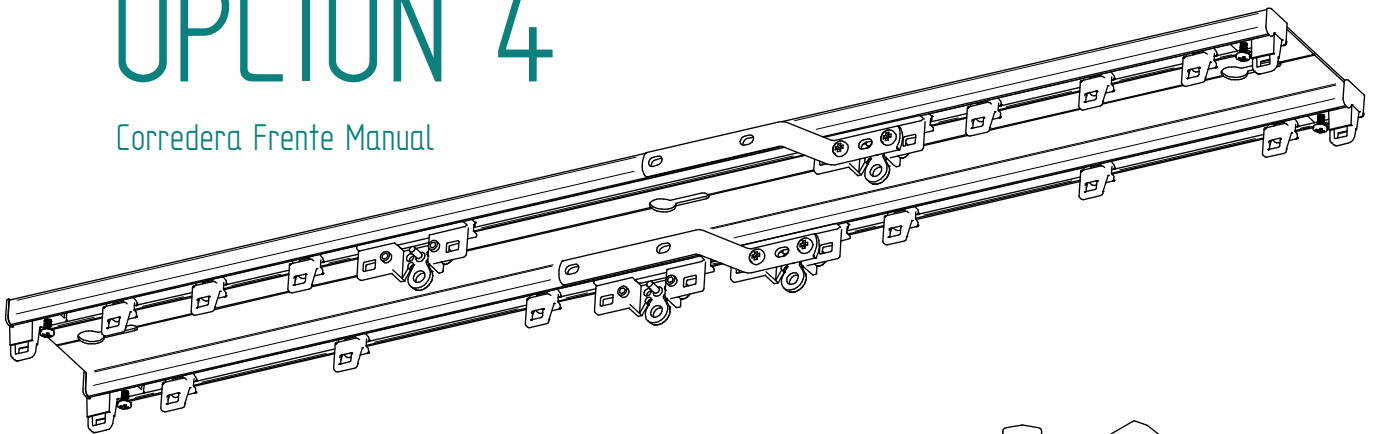


Ref.: 7301

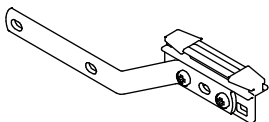


# OPCIÓN 4

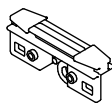
Corredera Frente Manual



## POSIBLES COMPLEMENTOS



Ref.: 0952

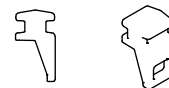


Ref.: 0953

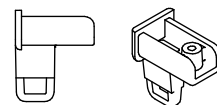


Ref.: 0892

Ref.: 1072



Ref.: 7301





Especificaciones Técnicas de producto:

RIEL DOBLE ANCHO DE 74

PERFIL 7269

REVISIÓN

3

FECHA

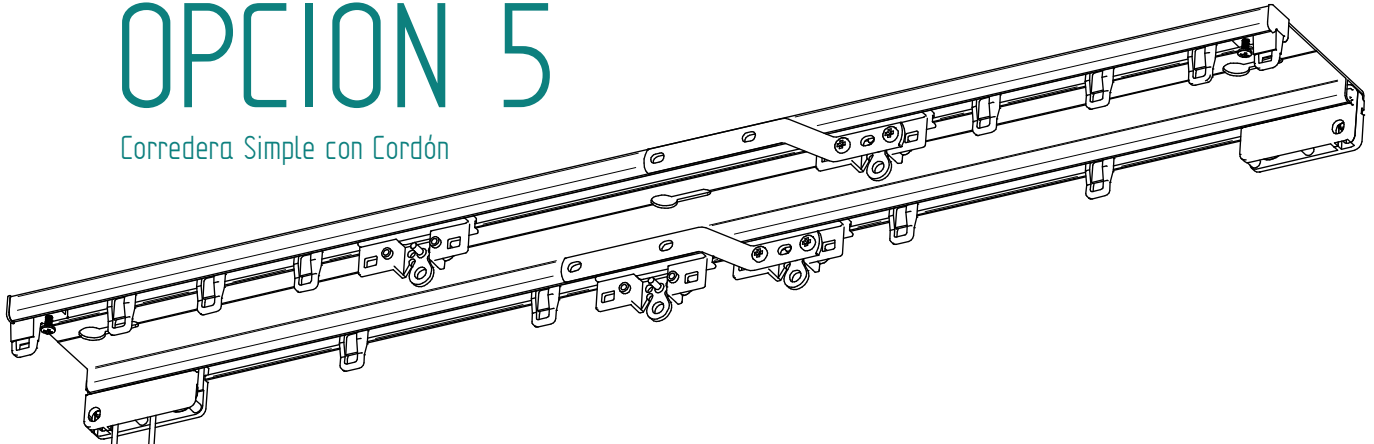
20/11/2019

REALIZADO POR

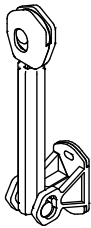
PABLO MOYA

# OPCIÓN 5

Corredera Simple con Cordón



## POSIBLES COMPLEMENTOS

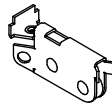


Ref.: 0419

RECOMENDADO



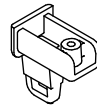
Ref.: 1224



Ref.: 1448



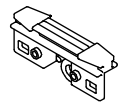
Ref.: 1230



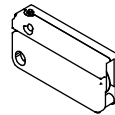
Ref.: 7301



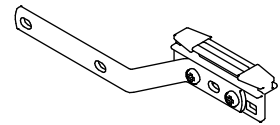
Ref.: 0906



Ref.: 0962



Ref.: 1447



Ref.: 0913