



Especificaciones Técnicas de producto:

PERFIL 1129 y 7576

Rieles Triples

SIN CORDÓN

REVISIÓN

2

FECHA

28/06/2019

REALIZADO POR

PABLO MOYA

Características:

- Perfil de aluminio extruido Aleación 6063 T5
- Dimensiones del perfil: 134 x 10,1 mm.
- Peso aproximado perfil: 624 gr/m
- Acabado Superficial: Lacado Blanco.
- Perforaciones dobles cada 250 mm.
- Correderas simples y maestras inyectadas en Resina acetálica (P.O.M.)
- Tapones del perfil inyectados en A.B.S.
- Peso máximo por corredera simple: 250gr.

Uso Previsto:

- Sistema de riel para cortina para accionamiento manual directo o con tirador.
- Las cortinas pueden ser sencillas de recogida lateral o dobles y con a un lado o simétrica en cada canal.
- Fijación a preferente a techo si bien se puede instalar a frente con escuadras.
- Longitud máxima recomendada: 6 metros.
- Perfil no Curvable.
- Peso máximo recomendado: 12 kgrs.

Accesorios Compatibles:

- Tope final: 7301
- Manguitos (para c/cordón Ø2mm y recomendado con tensor): 1447, 1448
- Correderas: 1072, 0689, 0906, 0907, 0232, 0270
- Correderas Maestras: 0962, 0953, 0913, 0952
- Fijador Intermedio: 0892
- Tope intermedio: 7293

LOS COMPONENTES EN ROJO NO ESTÁN A LA VENTA EN DESPIECE



Especificaciones Técnicas de producto:

PERFIL 1129 y 7576

Rieles Triples

SIN CORDÓN

REVISIÓN

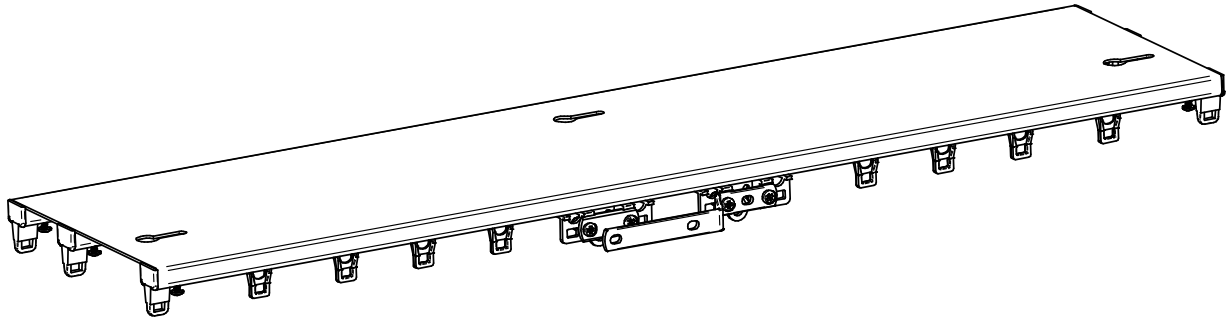
2

FECHA

28/06/2019

REALIZADO POR

PABLO MOYA



Perfil 1129

Perfil 7576

