



Especificaciones Técnicas de producto:

PERFIL 7990 Sistema Profesional Cuádruple SIN CORDÓN

REVISIÓN

2

FECHA

21/06/2019

REALIZADO POR

PABLO MOYA

Características:

- Perfil de aluminio extruido Aleación 6063-T5
- Dimensiones del perfil: 167 x 18,8 mm.
- Peso aproximado perfil: 1145 gr/m
- Acabado Superficial: Lacado Blanco.
- No permite el curvado.
- Correderas maestras inyectados en Resina acetálica (P.O.M.) con ruedas sobre eje metálico.
- Tapones perfil inyectado en A.B.S.
- Correderas simples inyectadas en Resina acetálica (P.O.M.), con rodadura por cojinete de bolas.
- Perforaciones para fijación a techo cada 200 mm.

Uso Previsto:

- Sistema de riel para cortina para accionamiento sin cordón con o sin tirador.
- Las cortinas pueden ser sencillas de recogida lateral o dobles con recogida simétrica.
- Fijación preferente a techo, pudiendo ir a frente con las escuadras apropiadas.
- Longitud máxima recomendada: 6 metros (longitudes mayores irían sin empalme.
Por lo que la unión habría de hacerse en la instalación).
- Peso máximo por corredera simple: 1 kg.
- Peso máximo recomendado: 20 kg.
- Nº fijaciones recomendadas: cada 60 cm.

LOS COMPONENTES EN ROJO NO ESTÁN A LA VENTA EN DESPIECE



Especificaciones Técnicas de producto:

PERFIL 7990 Sistema Profesional Cuádruple

SIN CORDÓN

REVISIÓN

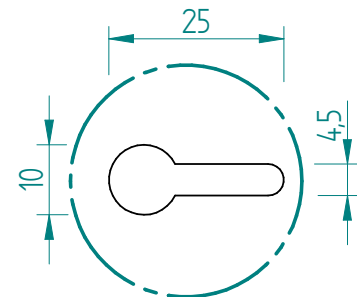
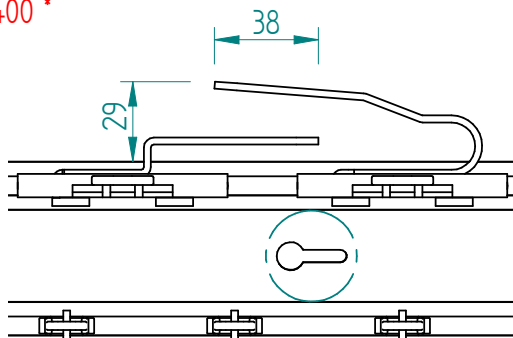
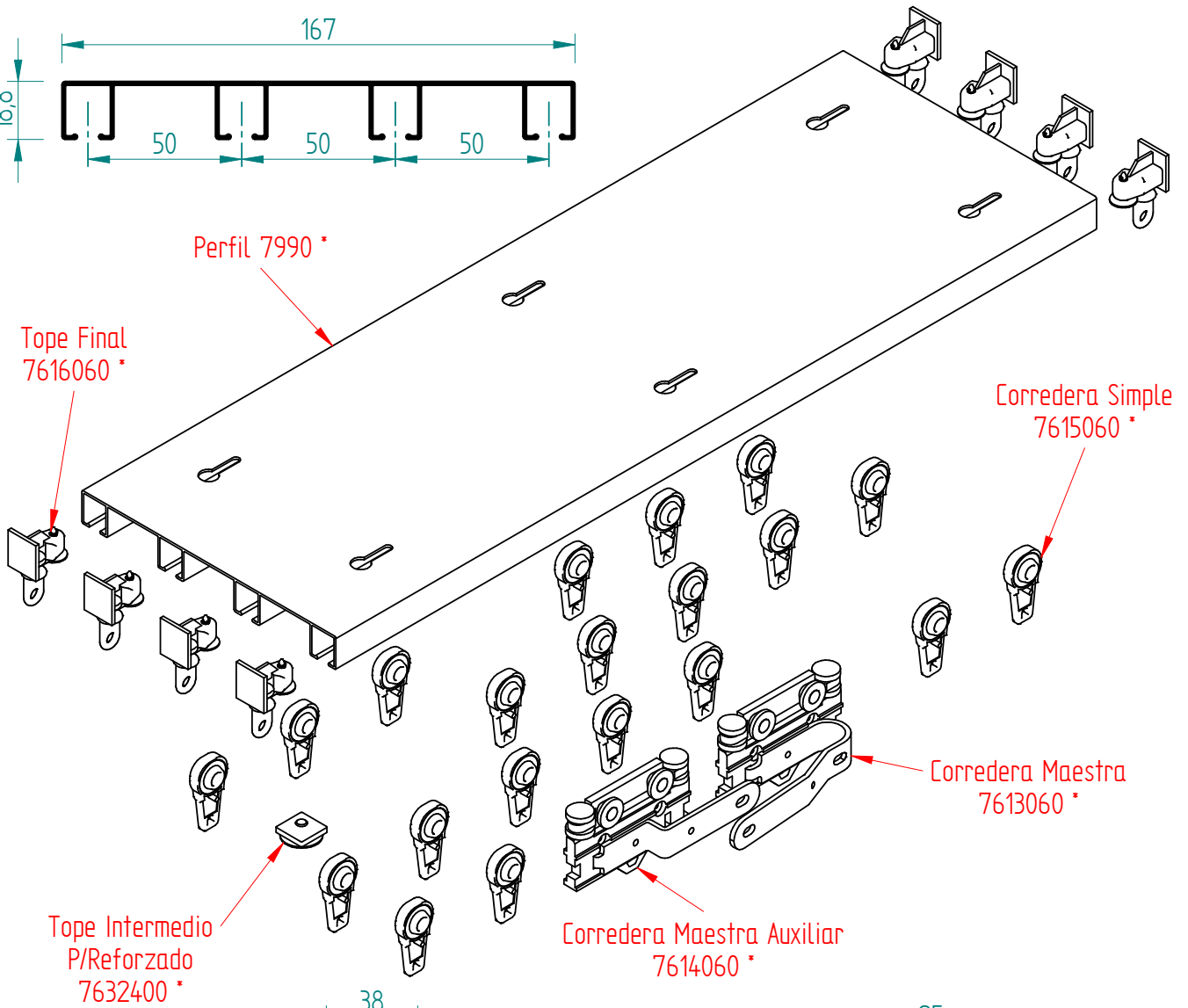
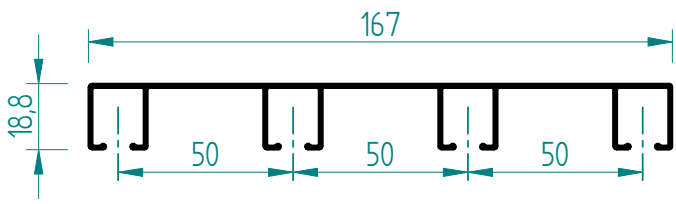
2

FECHA

21/06/2019

REALIZADO POR

PABLO MOYA



PERFORACIÓN CADA 200

