



Especificaciones Técnicas de producto:
PERFIL ABIERTO ZIRCONIO Ø28

REVISIÓN

1

FECHA

30/07/2019

REALIZADO POR

PABLO MOYA

Características:

- Perfil de aluminio extruido Aleación 6063 T5
- Dimensiones del perfil: Ø28x26
- Peso aproximado: 365 gr/m
- Acabado Superficial: Níquel mate, bronce viejo y titanio mediante baño electrolítico.
- Terminales de perfil en aluminio con el mismo acabado que el perfil.
- No permite curvado

Uso Previsto:

- Sistema de riel para cortina para accionamiento con cordón, manual directo o con tirador.
- Las cortinas pueden ser sencillas de recogida lateral o múltiple y con recogida simétrica o asimétrica.
- Admite varios tipos de correderas:
 - Cordón: 0906, 0270 ó 0232
 - Sin Cordón: 0689, 0270, 0232, 0907, 0900 ó 1072
- Fijación a frente o a techo.
- Longitud máxima recomendada:
 - Sin Cordón: 6 metros
 - Con Cordón: 4,5 metros
 - Con Cordón y Ondas: 4 metros
- Peso máximo recomendado: 10 kg.
- Peso máximo por corredera 250 gr
- Nº Soportes recomendado: cada 60 cm.

LOS COMPONENTES EN ROJO NO ESTÁN A LA VENTA EN DESPIECE



Especificaciones Técnicas de producto:

PERFIL ABIERTO ZIRCONIO Ø28

REVISIÓN

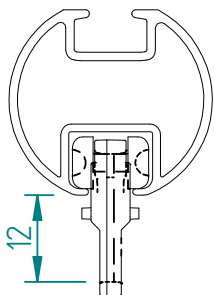
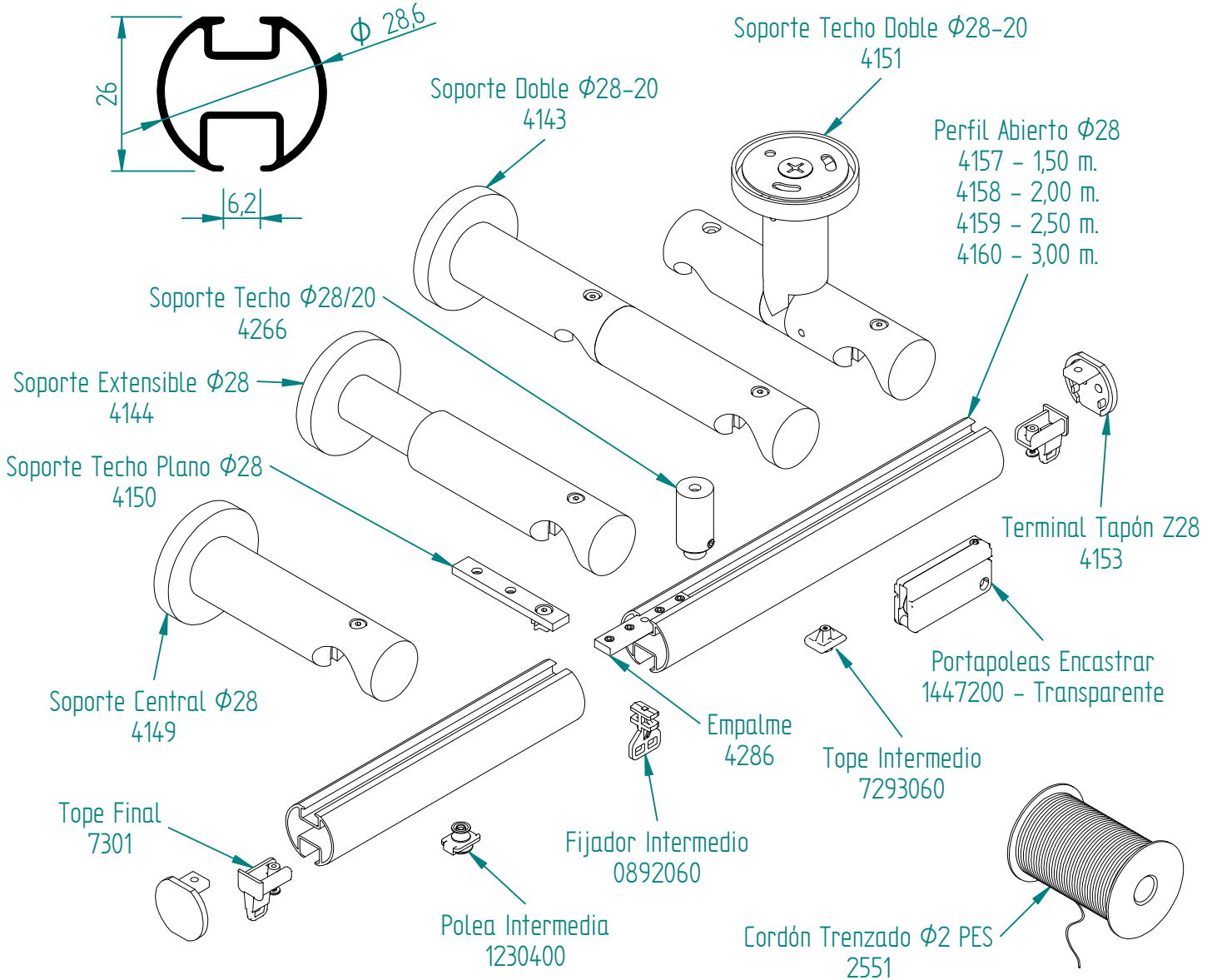
1

FECHA

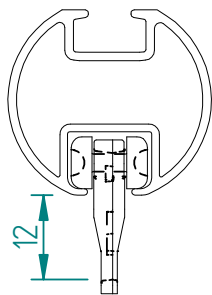
30/07/2019

REALIZADO POR

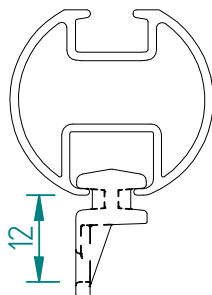
PABLO MOYA



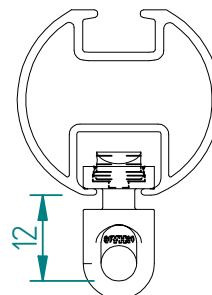
0689



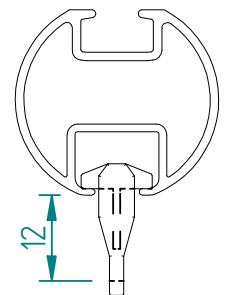
0907



1072



0232
0270



0906

SIEMPRE MANUAL



Especificaciones Técnicas de producto:

PERFIL ABIERTO ZIRCONIO Ø28

REVISIÓN

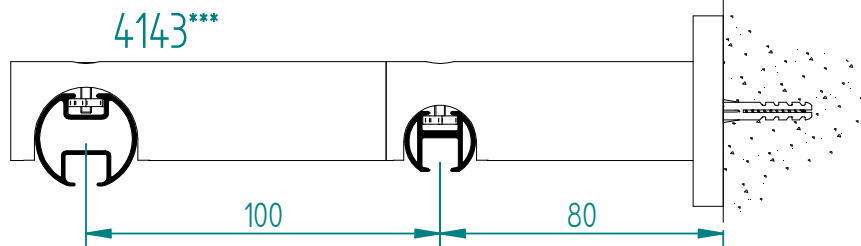
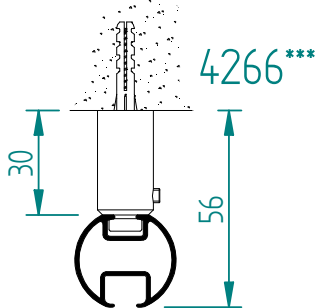
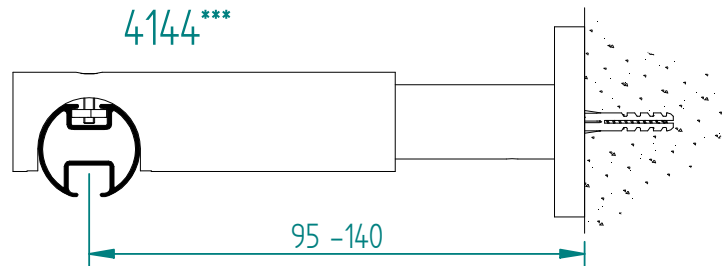
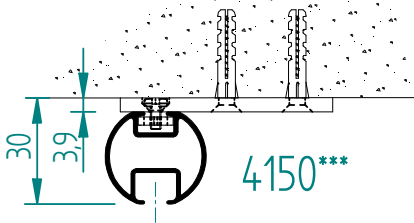
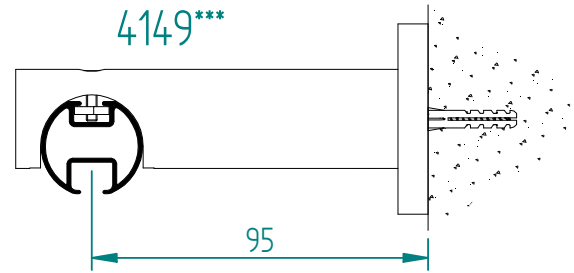
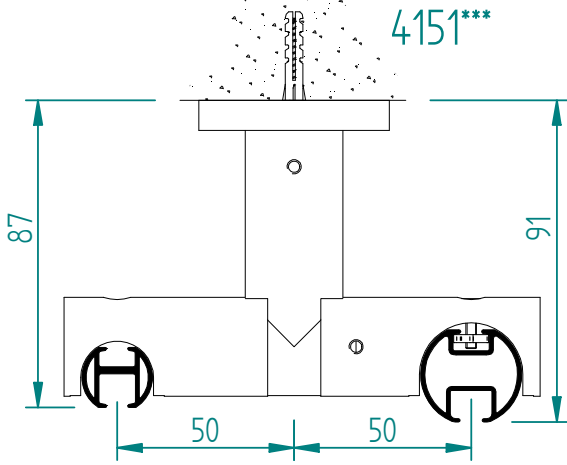
1

FECHA

30/07/2019

REALIZADO POR

PABLO MOYA





Especificaciones Técnicas de producto:
PERFIL ABIERTO ZIRCNIO Ø28

REVISIÓN

1

FECHA

30/07/2019

REALIZADO POR

PABLO MOYA

9201 MD 01 V 47 A 00 _ _ _





Especificaciones Técnicas de producto:

PERFIL ABIERTO ZIRCNIO Ø28

REVISIÓN

1

FECHA

30/07/2019

REALIZADO POR

PABLO MOYA

9201 MD 01 V 47 B 00 _ _ _ _





Especificaciones Técnicas de producto:

PERFIL ABIERTO ZIRCONIO Ø28

REVISIÓN

1

FECHA

30/07/2019

REALIZADO POR

PABLO MOYA

9201 MD 31 V 47 A 00 _ _ _ (p 80)

9201 MD 31 V 47 B 00 _ _ _ (p 60)





Especificaciones Técnicas de producto:
PERFIL ABIERTO ZIRCNIO Ø28

REVISIÓN

1

FECHA

30/07/2019

REALIZADO POR

PABLO MOYA

9201 MD 02 V 47 A 00 _ _ _ _





Especificaciones Técnicas de producto:

PERFIL ABIERTO ZIRCNIO Ø28

REVISIÓN

1

FECHA

30/07/2019

REALIZADO POR

PABLO MOYA

9201 MD 32 V 47 A 00 _ _ _ (p 80)

9201 MD 32 V 47 B 00 _ _ _ (p 60)

