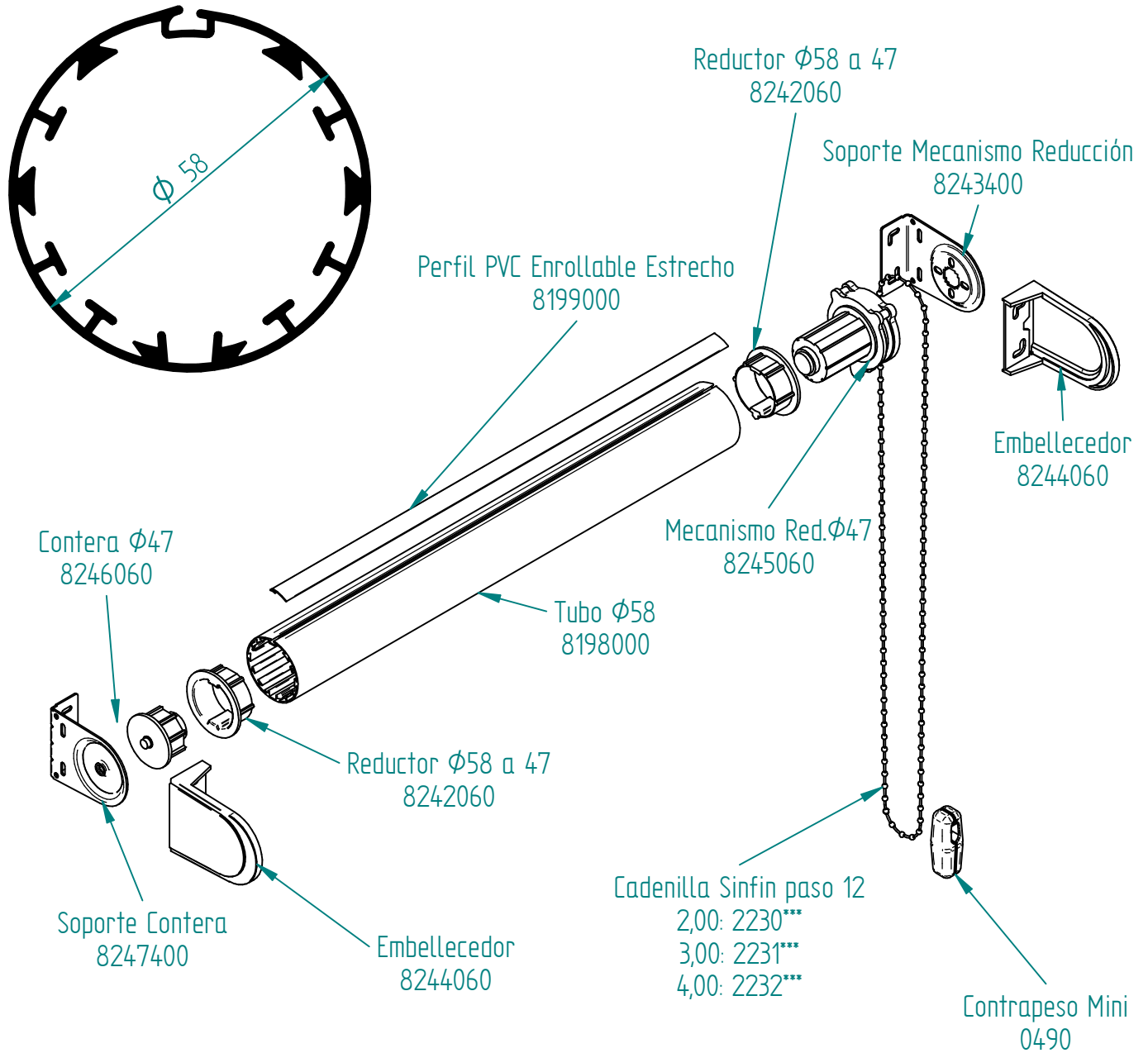
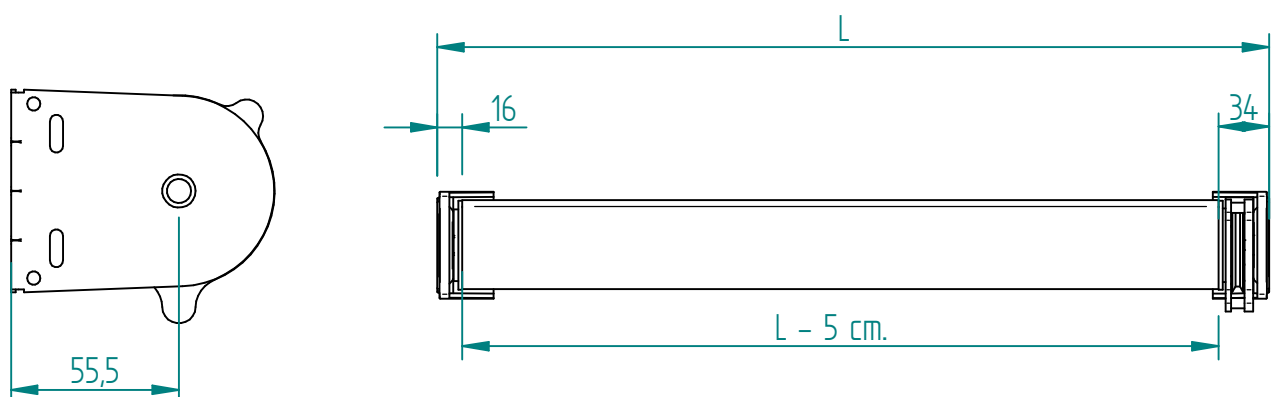


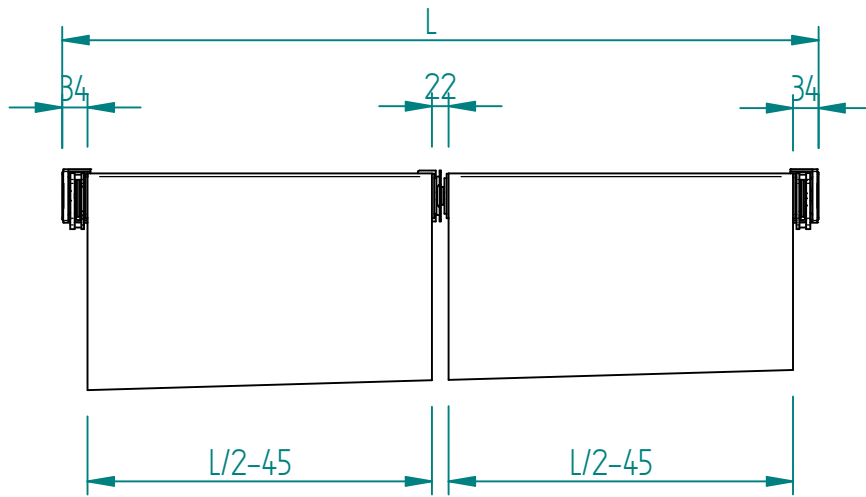
# Estor Enrollable con Reducción para tubo $\phi 58$



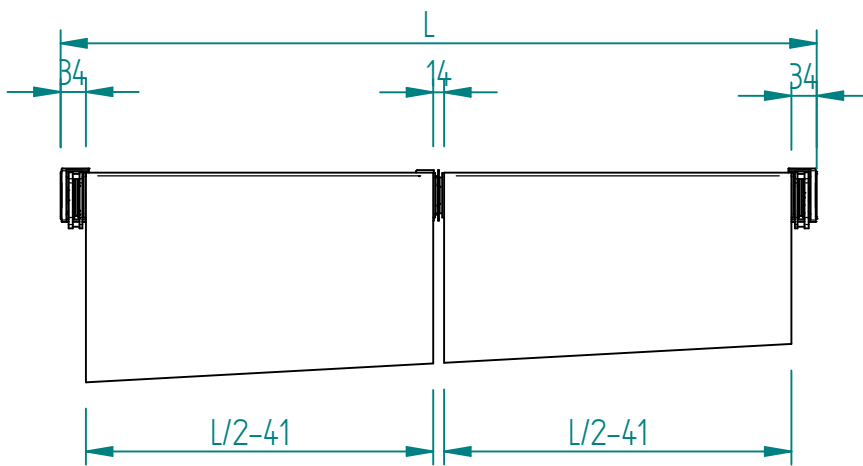
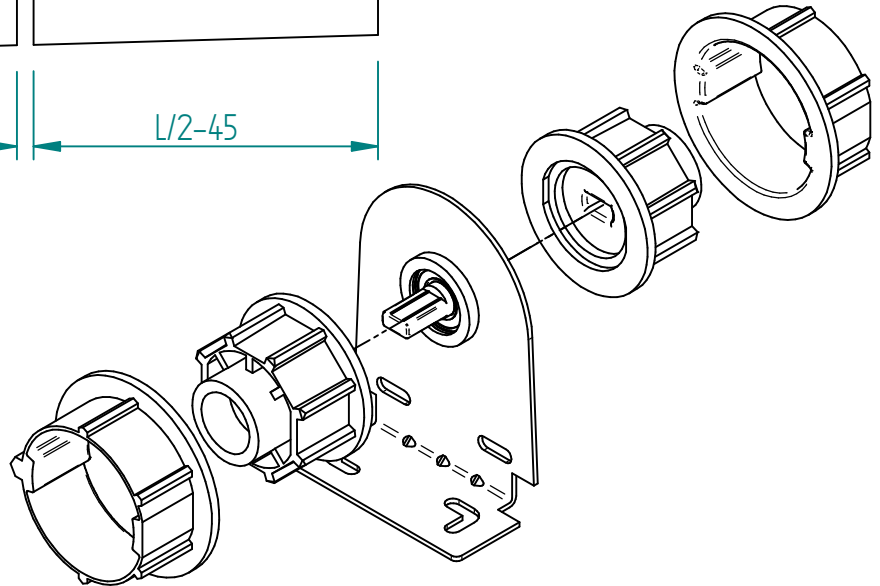
El Tejido será 5 cm. menos que la medida nominal



# Estor Enrollable con Reducción para tubo $\phi 58$



Con Transmisión



Sin Transmisión

